

Редукционные клапаны модульного монтажа АМЗ-RO-BC/6,3 60 л/мин – 32 МПа (320 бар)

[1] Описание

Модульный редукционный клапан давления прямого действия. Клапан изготовлен из стального корпуса, скомбинированного с картриджным клапаном разгрузки давления и обратным клапаном. Алюминиевый корпус клапана. Оцинкованный картриджный клапан.

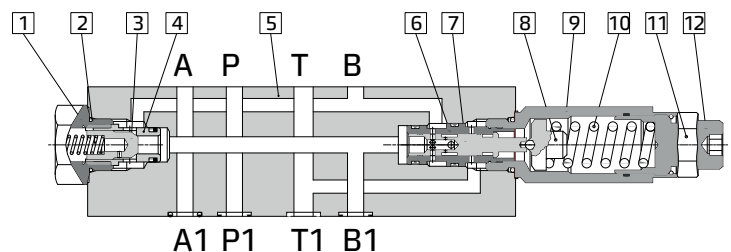
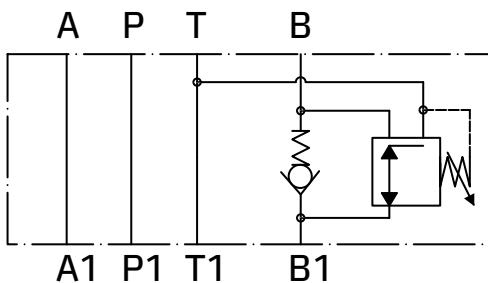
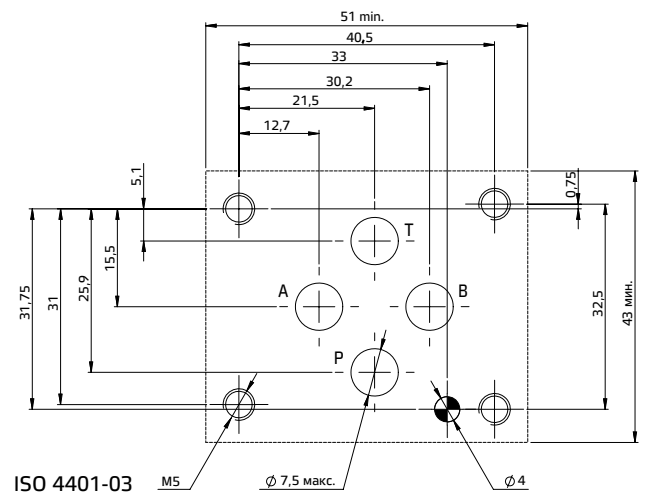
Предусмотрены различные диапазоны установленного давления.



[2] Код для заказа

(1)	(2)	(3)	(4)
АМЗ	-	RO	- BC / 6,3

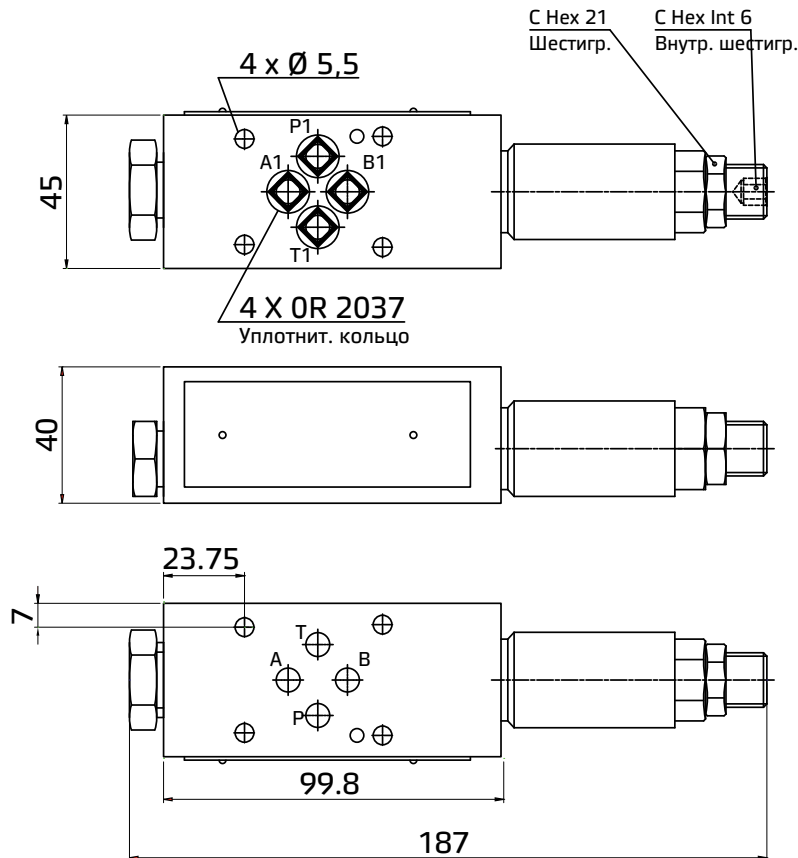
- (1) АМЗ: Модульный клапан СЕТОР 03
- (2) RO: Редукционный клапан давления прямого действия, 3-линейный
- (3) BC: Регулировка осуществляется в линии В
- (4) 6,3: Диапазон регулировки давления (до 6,3 МПа)



[3] Технические данные

Макс. номинальное давление	32 МПа (320 бар)	Регулировка давления разгрузки: Давление в линии В1 можно устанавливать при помощи регулировочного элемента 12 (винт с внутренним шестигранником 6 мм), после ослабления его фиксирующей гайки 11. Поверните элемент по часовой стрелке, чтобы увеличить давление в порте В1.
Макс. давление в линии В	15 МПа (150 бар)	
Макс. расход в линии В	20 л/мин	
Макс. расход в свободных линиях		
Регулируемое давление в линии В1	до 6,3 МПа (63 бар)	

[4] Установочные размеры (мм)



Все модульные клапаны АМЗ-* соответствуют стандартам ISO и СЕТОР для размеров монтажных поверхностей. Утечка между клапаном и монтажной поверхностью предотвращается посредством полного прижима к седлам 4 уплотнительных колец типа OR.

[5] Гидравлические жидкости

Уплотнения и материалы, используемые в стандартных клапанах

АМЗ-*, полностью совместимы с гидравлическими жидкостями на основе минеральных масел, обогащенных противовспенивающими и противоокислительными присадками. Следует использовать очищенную и фильтрованную гидравлическую жидкость согласно стандарту ISO 4406, класс 19/17/14 или выше, в рекомендуемом диапазоне вязкости от 10 сСт до 60 сСт.